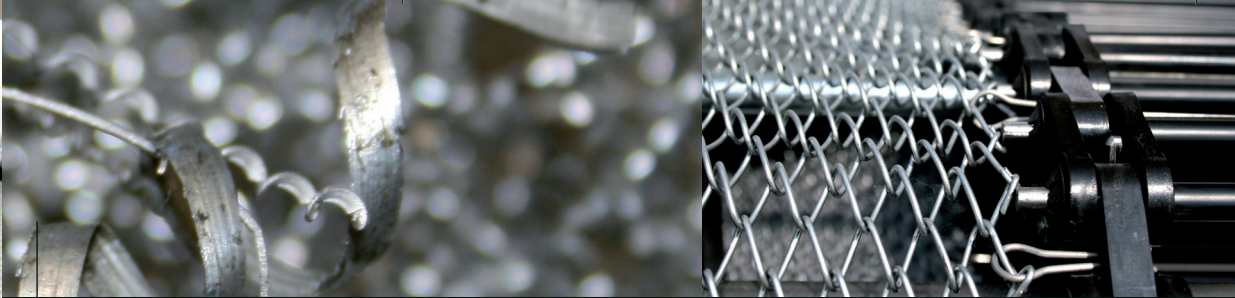




micronfilter[®] serie EASYBAND[®]





Italiano

EASYBAND®

I depuratori della serie Easyband rappresentano la soluzione più semplice e versatile per la filtrazione dei liquidi, risultato di un accurato lavoro di ricerca che coniuga agli elementi tradizionali, caratteristici dei depuratori a tessuto, un innovativo concetto di realizzazione e design. Sono indicati per tutte le macchine utensili per la lavorazione dei metalli per la filtrazione di emulsionati e olii interi aventi una viscosità massima di 20° cSt a 40° C, per portate da 50 a 500 lt/min con un grado di filtrazione, in funzione del tessuto utilizzato, che varia dai 10 ai 60 micron.

CARATTERISTICHE COSTRUTTIVE

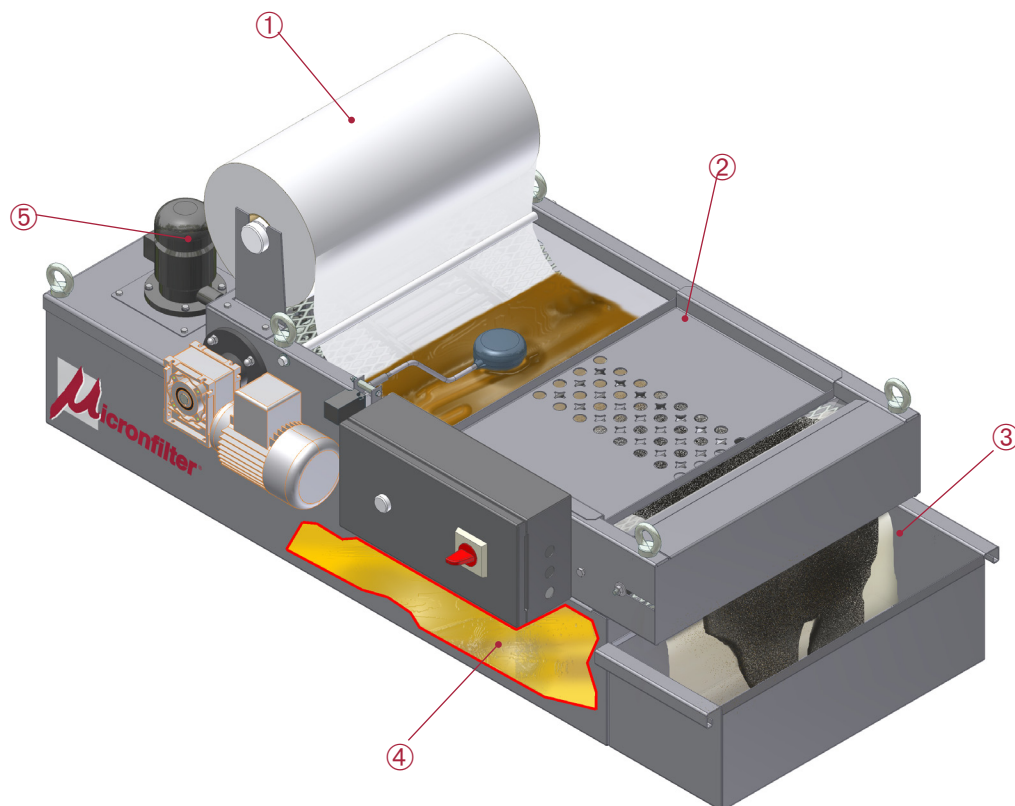
Il rivoluzionario concetto di produzione del depuratore rappresenta l'elemento di esclusività della serie. Il telaio di filtrazione è costituito da due vassoi forati ad incastro realizzati in robusta lamiera zincata (acciaio inox su richiesta), privi di saldature, realizzati da una macchina piegatrice automatica. Sul telaio trovano sede gli alberi con pignoni e pulegge reggi rete che movimentano il nastro trasportatore, comandato tramite motoriduttore, galleggiante e microinterruttore di azionamento. Uno speciale carter polivalente assolve alla funzione di portarotolo, protezione dell'albero di comando e sede per la pompa di rilancio, qualora fosse richiesta anche la vasca di contenimento del liquido depurato. Rifiniti con verniciatura a polvere, a completamento sono disponibili quadro elettrico di gestione, pompe di rilancio e numerosi optional. Oltre alla produzione di serie, la Micronfilter è in grado di offrire soluzioni altamente personalizzate su specifiche esigenze del cliente.

PRINCIPIO DI FUNZIONAMENTO

Il liquido inquinato viene convogliato sul trogolo che lo distribuisce uniformemente sulla parte sottostante. Quando il progressivo accumulo di sporcizia intasa il media filtrante il livello del liquido si innalza e con esso il galleggiante che aziona il microinterruttore. Questo comanda il motoriduttore per l'avanzamento del tessuto esausto che viene raccolto in una apposita vaschetta. Il liquido depurato transita nella vasca di contenimento e successivamente, in funzione degli usi, rilancia alla macchina utensile tramite elettropompa.

EASYBAND®

SCHEMA DI FUNZIONAMENTO
SCHEMA DE FONCTIONNEMENT
WORKING PRINCIPLE
FUNKTIONSPRINZIP
ESQUEMA DE FUNCIONAMIENTO



EASYBAND®

Les dépurateurs de la série Easyband représentent la solution la plus simple et versatile pour le filtrage des liquides résultat d'un travail appliqué de recherche qui conjugue les éléments traditionnels, caractéristiques des dépurateurs à tissu, un concept innovateur de réalisation et design. Ils sont indiqués pour toutes les machines outils dans l'usinage des métaux pour le filtrage d'émulsionnés et d'huiles entières ayant une viscosité maximum de 20° cSt à 40° C, pour des débits de 50 à 500 l/min avec un degré de filtrage, en fonction du tissu utilisé, qui varie de 10 à 60 microns.

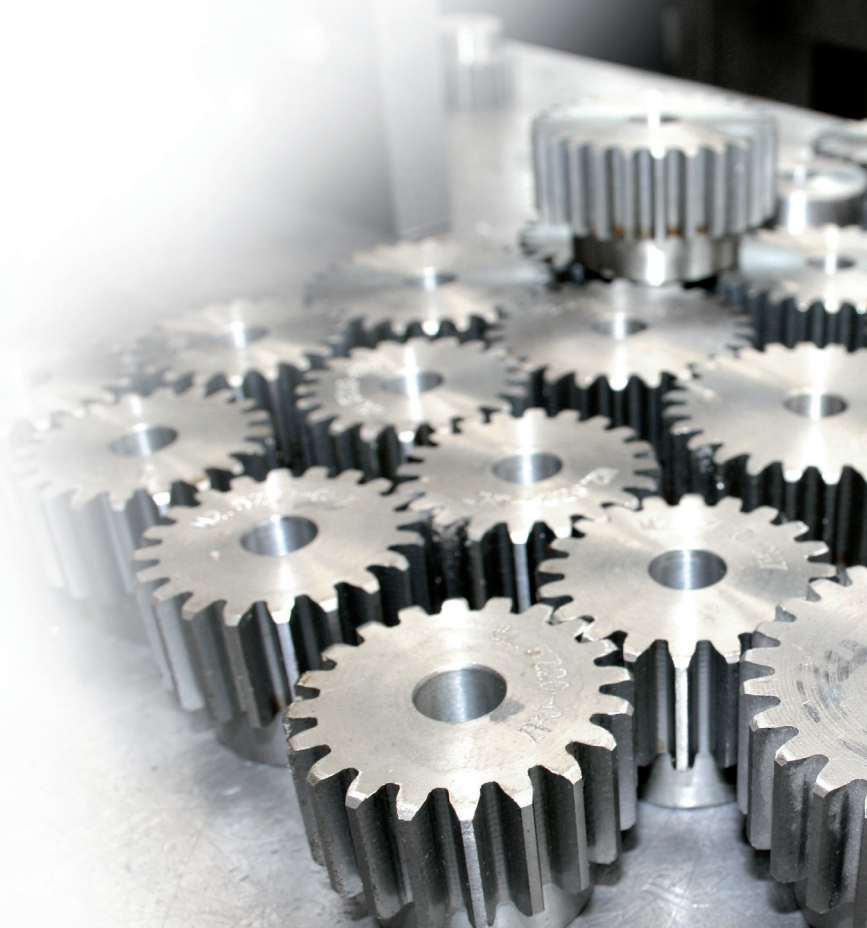
Le concept révolutionnaire de production du dépurateur représente la caractéristique exclusive de la série. Le châssis de filtrage est constitué de deux plateaux percés à encastrement réalisés en tôle zinguée robuste (acier inox sur demande), sans soudures, exécutés par une machine plieuse automatique. Sur le châssis trouvent place des arbres avec pignons et des poulies de soutien du réseau qui actionnent le tapis roulant, commandé par motoréducteur, flotteur et microinterrupteur d'actionnement. Un carter polyvalent spécial exerce la fonction de porte-rouleau, protection de l'arbre de commande et logement pour la pompe de relance, au cas où soit également nécessaire le bac de réception du liquide dépuré. Finis à la peinture en poudre, et en complément sont également disponibles tableau électrique de gestion, pompes de relance et de nombreuses options. Outre la production de série, Micronfilter est en mesure d'offrir des solutions hautement personnalisées basées sur des exigences spécifiques du client.

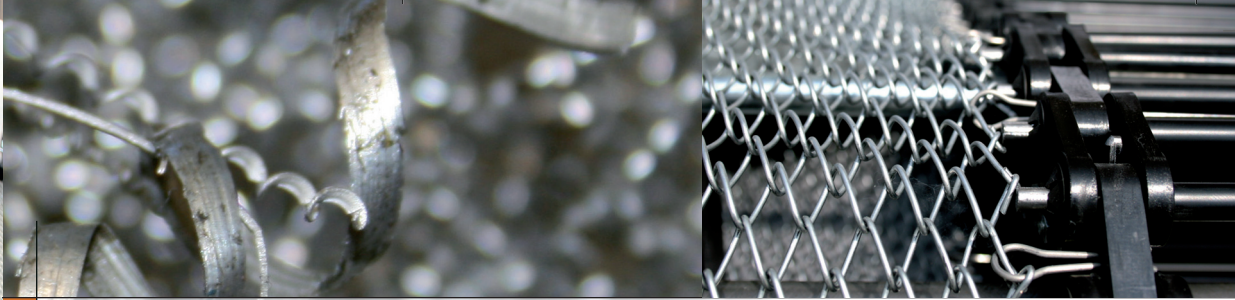
Le liquide pollué est convoyé sur l'auge qui le distribue uniformément sur la partie située en dessous. Quand l'accumulation progressive de saleté colmate le moyen filtrant, le niveau du liquide augmente et avec celui-ci le flotteur qui actionne le microinterrupteur. Ce dernier commande le motoréducteur pour l'avancement du tissu épuisé qui est recueilli dans un bac spécialement prévu. Le liquide dépuré transite dans le bac de réception et successivement, en fonction des utilisations, restitué à la machine outil au moyen de l'électropompe.

CARACTERISTIQUES
DE CONSTRUCTION

PRINCIPE DE
FONCTIONNEMENT

- ① BOBINA DI TESSUTO FILTRANTE
BOBINE DE TISSU FILTRANT
ROLL OF FILTER FABRIC
FILTERVLIESROLLE
BOBINA DE TEJIDO FILTRANTE
- ② INGRESSO E DIFFUSIONE DEL LIQUIDO CONTAMINATO
ENTREE ET DIFFUSION DU LIQUIDE CONTAMINÉ
INLET AND DISTRIBUTION OF THE CONTAMINATED LIQUID
EINLASS UND VERTEILUNG DER KONTAMINIERTEN FLÜSSIGKEIT
ENTRADA Y DIFUSIÓN DEL LÍQUIDO CONTAMINADO
- ③ VASCHETTA DI RACCOLTA DEL TESSUTO ESAUSTO E DEI FANGHI
BAC DE RECUPERATION DES BOUES ET DU TISSU SATURÉ
FILTERING MEDIA AND SLUDGE COLLECTION TANK
SCHLAMM- SAMMELWANNE FÜR VERBRAUCHTES FLIES UND SCHLAMM
CONTENEDOR DE RECOLECCIÓN DEL LODO Y TEJIDO FILTRANTE
- ④ LIQUIDO DEPURATO IN VASCA
BAC DE RECUPERATION DES LIQUIDES ÉPURÉS
CLEAN LIQUID TANK
GEREINIGTE FLÜSSIGKEIT IN DER WANNE
LIQUIDO DEPURADO EN LA TINA
- ⑤ POMPA PER IL REINTEGRO IN MACCHINA DEL LIQUIDO FILTRATO
POMPE POUR LA REINTEGRATION DANS LE CIRCUIT DU LIQUIDE FILTER
PUMP TO RECYCLE THE FILTERED LIQUID BACK TO THE MACHINE
RÜCKFÜHRPUMPE DER GEREINIGTEN FLÜSSIGKEIT
BOMBA DE REINCORPORACIÓN DEL LÍQUIDO FILTRADO EN LA MÁQUINA





English

EASYBAND®

The oil cleaners of the Easyband series offer the simplest and most versatile solution for the filtration of liquids. They are the outcome of careful and thorough research work that combines the reliable traditional elements and characteristic of fabric cleaners with an innovative construction and design concept. These cleaners are designed for use on all metalworking tool machines, to filter emulsions and whole oils having a maximum viscosity of 20° cSt at 40°C, and for flows from 50 to 500 lt/min. The filtration grade, depending on the fabric used, ranges from 10 to 60 microns.

CONSTRUCTION CHARACTERISTICS

The revolutionary manufacturing concept of this oil cleaner is the exclusive feature of the series. The filtering unit consists of two recessed, perforated trays, made of sturdy galvanised metal (stainless steel on request), without weldings, shaped by an automatic bending machine. The frame supports the shafts with pinions and pulleys that hold the net and move the conveyor belt. The conveyor is operated by a motor-reduction unit, controlled by a float and starting microswitch. A special multipurpose container serves as roll-holder, shaft protection, re-circulation pump housing, and, if supplied, also the containment tank for the filtered liquid. The cleaner unit is finished with powder painting and is completed with an electric control panel, re-circulation pumps and a variety of optional accessories. Besides its series production, Micronfilter can also offer highly personalised solutions according to the specific needs of its clients.

PRINCIPLE OF OPERATION

The contaminated liquid is sent into a trough that distributes it uniformly on the part below. When the progressive accumulation of sludge chokes the filtering material, the liquid level rises and with it the float that triggers the microswitch. This switch starts the motor-reduction unit that pulls the used fabric forward; this is collected and wound up in a special tank. The purified liquid passes into the containment tank and subsequently, depending on the applications and accessories, it can be re-circulated back into the tool machine with an electric pump.

Deutsch

EASYBAND®

Die Reinigungsanlagen der Serie Easyband stellen eine äußerst einfache und vielseitigste Lösung bei der Filterung von Flüssigkeiten dar und sind das Ergebnis sorgfältiger Forschungsstudien, aufgrund deren sich nun die herkömmlichen Elemente der Gewebereiniger mit einem neuartigen Realisationskonzept und Design verbinden. Sie sind an sämtlichen Metall verarbeitenden Werkzeugmaschinen zur Filterung von Emulgatoren und Vollölen mit einer Höchstviskosität von 20° cSt bei 40°C bei Leistungen von 50 bis 500 l/min und einem Filtergrad zwischen 10 und 60 Mikron je nach verwendetem Filtergewebe geeignet.

BAULICHE EIGENSCHAFTEN

Das revolutionäre Produktionskonzept der Reinigungsanlage macht die Exklusivität der Serie aus. Der Filterrahmen besteht aus zwei perforierten schweißnahtfreien Blechen aus robustem Zinkblech (Edelstahl auf Anfrage) mit Steckverbindung, die von einer automatischen Biegemaschine hergestellt werden. Auf diesem Rahmen sind die Wellen mit den Ritzeln und Riemenscheiben zur Gitteraufnahme gelagert, welche das Förderband fortbewegen, das über einen Bewegungsreduzierer und einen Schwimmer sowie über einen Antriebsmikroschalters gesteuert wird. Eine spezielle vielseitige Abdeckung fungiert sowohl als Rollen- und Steuerwellenschutz als auch als Lagerung für die Rückföhrrampe, falls zusätzlich eine Auffangwanne für die gereinigte Flüssigkeit erforderlich ist. Überdies sind ein Schaltpult, Rückföhrpumpen sowie zahlreiche Optionals in pulverlackierter Ausführung erhältlich. Neben der serienmäßigen Ausführung hält die Firma Micronfilter je nach den speziellen Anforderungen des Kunden auch hoch individuelle Lösungen bereit.

FUNKTIONSPRINZIP

Die verunreinigte Flüssigkeit wird in den Trog eingeleitet, welcher sie einheitlich auf dem unteren Bereich verteilt. Wenn sich das Filtermedium infolge der schrittweisen Verschmutzung nach und nach verstopft, steigt der Flüssigkeitsstand an und somit hebt sich der Schwimmer und betätigt den Mikroschalter. Dadurch wird der Bewegungsreduzierer zum Weitertransport des verbrauchten Gewebes gesteuert, welches in einer entsprechenden Wanne gesammelt wird. Die gereinigte Flüssigkeit durchströmt die Auffangwanne und wird anschließend je nach Verwendungsart mithilfe der Elektropumpe an die Werkzeugmaschine zurückgeföhrt.



EASYBAND®

Los depuradores de la serie Easyband representan la solución más sencilla y versátil para la filtración de líquidos, y son el resultado de un metucioso trabajo de investigación que une a los elementos tradicionales, característicos de los depuradores de tejido, un innovador concepto de ejecución y diseño. Son apropiados para todas las máquinas herramienta para la mecanización de metales, para la filtración de emulsiones y aceites enteros con una viscosidad máxima de 20° cSt a 40°C y caudales de 50 a 500 l/min., con un grado de filtración, de acuerdo con el tejido utilizado, que va de 10 a 60 micrones.

El revolucionario concepto de fabricación del depurador representa el elemento de exclusividad de la serie. El bastidor de filtración está formado por dos bandejas perforadas de encaje, fabricadas con una sólida chapa galvanizada (acero inoxidable a petición), sin soldaduras, y efectuadas por una máquina plegadora automática. En el bastidor se alojan los árboles con piñones y poleas de sujeción de la red que mueven la cinta transportadora, controlada por un motorreductor, un flotador y un microinterruptor de accionamiento. Un cárter especial polivalente cumple la función de soporte del rollo, de protección del árbol de mando y de alojamiento de la bomba de impulsión, cuando también se instala una tina de contención del líquido depurado. Acabados con una pintura por polvo. Para completar el equipamiento se ofrecen tablero eléctrico de control, bombas de impulsión y numerosos componentes opcionales. Además de la versión de serie, Micronfilter está en condiciones de ofrecer soluciones altamente personalizadas según las exigencias específicas del cliente.

El líquido contaminado se dirige a la cuba, donde se distribuye uniformemente sobre la parte inferior. Cuando la acumulación progresiva de suciedad obstruye el elemento filtrante, el nivel del líquido se alza y, con él, se alza el flotador que acciona el microinterruptor. Éste controla el motorreductor para el avance del tejido saturado, que se recoge en la cubeta correspondiente. El líquido depurado pasa por la tina de contención y luego, de acuerdo con los usos, se envía nuevamente a la máquina herramienta mediante una bomba eléctrica.

CARACTERÍSTICAS CONSTRUCTIVAS

PRINCIPIO DE FUNCIONAMIENTO

OPTIONALS

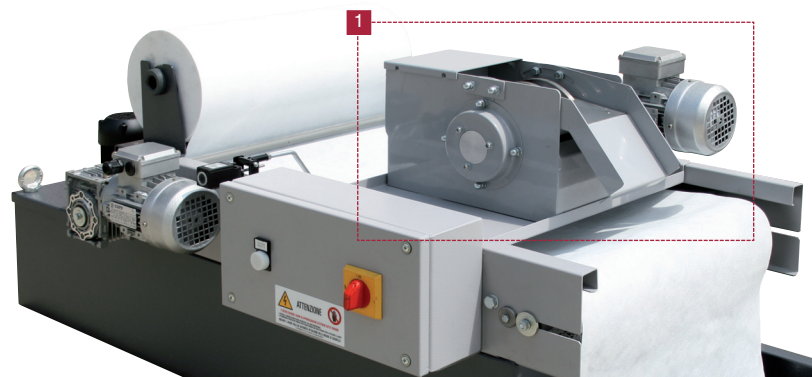
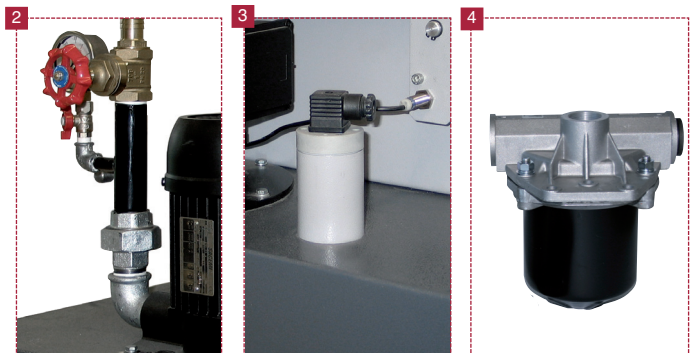
- 1** SEPARATORE MAGNETICO "KALAMIT"
Tutti i modelli della serie Easyband sono combinabili con il "kalamit"
SÉPARATEUR AIMENTÉ "KALAMIT"
Tous les modèles de la série Easyband peuvent être combinés avec le "Kalamit".
THE "KALAMIT" MAGNETIC SEPARATOR.
All the models of the Easyband serie can be equipped with the "Kalamit" unit.
MAGNETISCHER ABSCHIEDER "KALAMIT"
Alle Modelle der Serie "Easyband" sind mit dem "Kalamit" kombinierbar
SEPARADOR MAGNÉTICO "KALAMIT"
Todos los modelos de la serie Easyband se pueden combinar con "Kalamit".

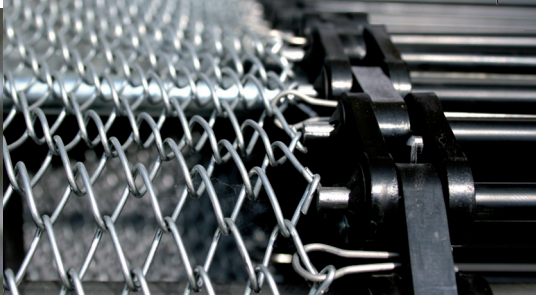
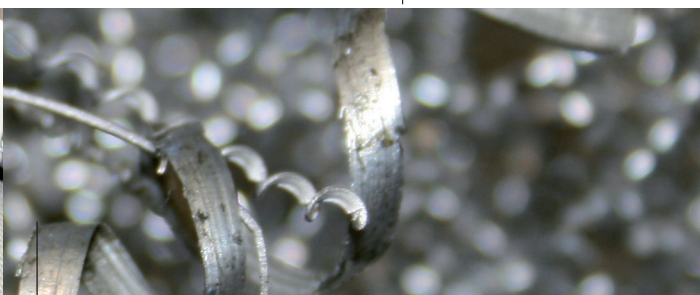
- 2** COMPONENTISTICA IDRAULICA
RACCORDI IDRAULICI
HYDRAULIC COMPONENTS
HYDRAULISCHE KOMPONENTEN
COMPONENTES HIDRÁULICOS

- 3** LIVELLI DI GESTIONE LIQUIDO IN VASCA
NIVEAU DE GESTION DU LIQUIDE DANS LE BAC
LEVELS OF LIQUID MANAGEMENT IN THE TANK
NIVEAUREGULIERUNG DER FLÜSSIGKEIT IN DER WANNE
NIVELES DE GESTIÓN DEL LIQUIDO DE LA TINA

- 4** CARTUCCE DI POST-FILTRAZIONE
CARTOUCHES FILTRANTES DE POST-FILTRATION
POST-FILTRATION CARTRIDGES
FILTERPATRONE ZUR NACHFILTRATION
CARTUCHOS DE POST-FILTRACIÓN

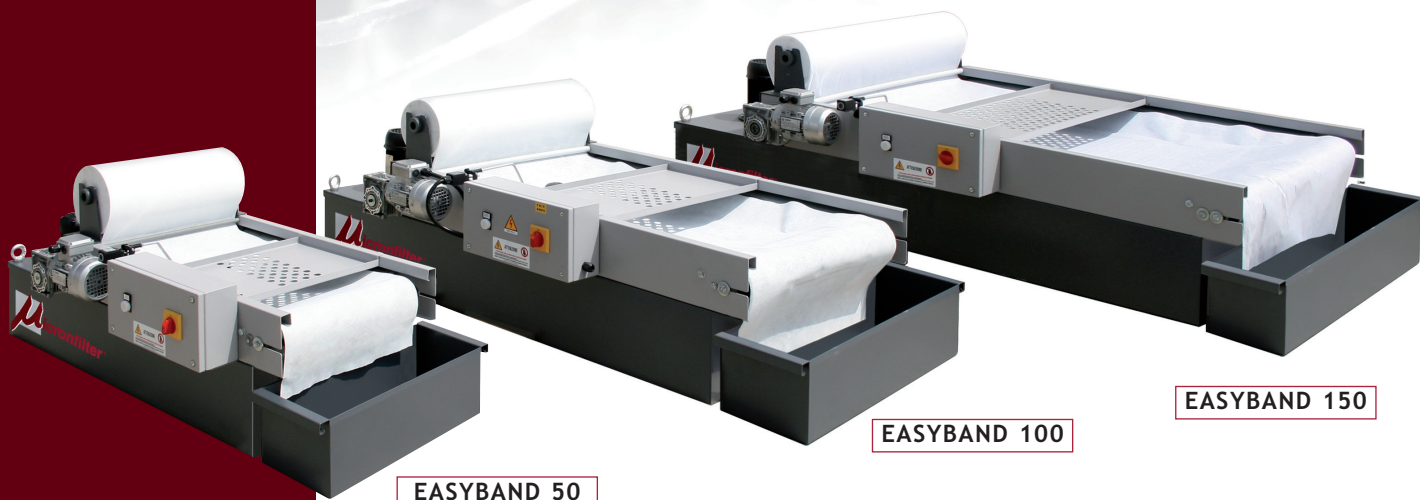
- 5** COPERTURE
COUVERTURE
COVER
ABDECKUNG
CUBIERTAS





EASYBAND®

CARATTERISTICHE TECNICHE
 CARACTERISTIQUES TECHNIQUES
 TECHNICAL FEATURES
 TECHNISCHE DATEN
 CARACTERISTICAS TÉCNICAS



EASYBAND 50

EASYBAND 100

EASYBAND 150

TABELLA TECNICA
 TABLEAU TECHNIQUE
 TECHNICAL TABLE
 TECHNISCHE TABELLE
 TABLA TÉCNICA

Modello Model Modèle Modelo Modell	Capacità vasca Capacité de la cuve Tank capacity Fassungsvermögen der Wanne Capacidad tina	Portata emulsione Débit du liquide a tra iter en émulsion Emulsion flow (capacity) Leistung bei Emulsionen Caudal emulsión	Portata olio intero Débit du liquide a tra iter en huile entière Entire oil flow (capacity) Caudal aceite entero Leistung bei reinem Öl	Prevalenza Pression de fonctionnement Total head Druck Presión	Potenza della pompa Puissance de la pompe Pump power Leistung der Pumpe Potencia de la bomba	Potenza del motoriduttore Puissance du motoréducteur Geared motor power Potencia motorreductor Leistung des Getriebemotors
	l.	l./min.		bar	kW	kW
EASY 50	185	50	25	0,2	0,16	0,12
EASY 100	330	100	50	0,2	0,30	0,12
EASY 150	510	150	75	0,2	0,40	0,12
EASY 200	635	200	100	0,2	0,53	0,12
EASY 250	770	250	125	0,2	0,78	0,12
EASY 300	910	300	150	0,2	1,15	0,12
EASY 400	1185	400	200	0,2	1,47	0,12



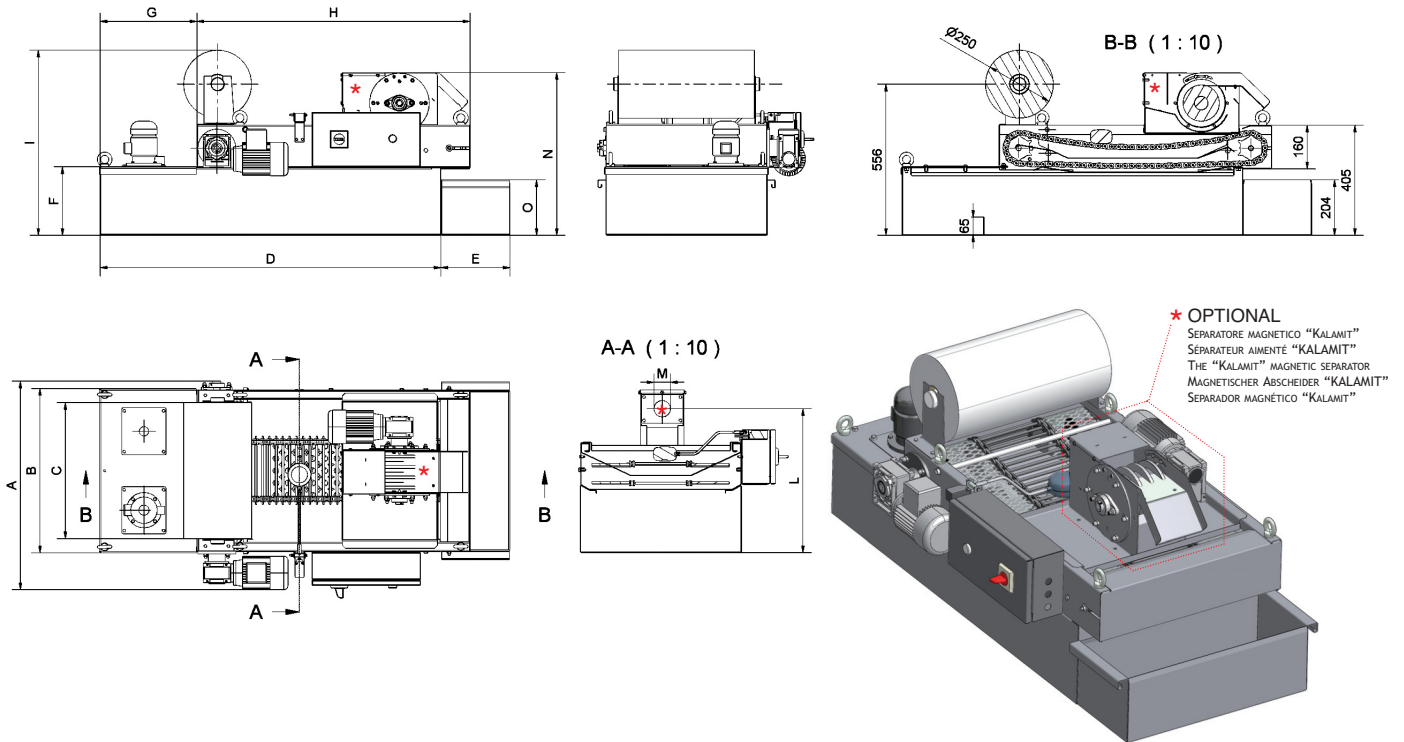


TABELLA DIMENSIONALE
TABLEAU DIMENSIONNEL
DIMENSIONS FEATURES
ABMESSUNGEN
TABLA DE DIMENSIONES

	50	100	150	200	250	300	400
A	770	970	1270	1270	1270	1270	1270
B	600	800	1100	1100	1100	1100	1100
C	500	700	1000	1000	1000	1000	1000
D	1250	1650	1850	2300	2800	3300	4300
E	250	250	250	250	250	250	250
F	250	250	250	250	250	250	250
G	360	360	360	360	360	360	360
H	1000	1350	1550	2000	2500	3000	4000
I	680	680	680	680	680	680	680
L	530	530	530	530	530	530	530
M	2"	2"	2"	2"	2"	2"	2x2"
N	605	605	605	605	605	605	605
O	200	200	200	200	200	200	200

DIMENSIONI (mm)
DIMENSIONS (mm)
DIMENSIONS (mm)
ABMESSUNGEN (mm)
MEDIDAS (mm)

Tutti i dati contenuti in questo catalogo sono suscettibili di variazioni e miglioramenti.
La MICRONFILTER s.r.l si riserva il diritto di modifiche senza preavviso.

Les données ci-dessus indiquées peuvent être modifiées et améliorées.
MICRONFILTER s.r.l a le droit d'effectuer ces changements sans obligation de préavis.

Values on this catalogue are indicative and can be subject to modification and improvements.
MICRONFILTER s.r.l reserves the right to change them without previous advice.

Änderungen vorbehalten. MICRONFILTER s.r.l behält das Recht vor, etwaige Änderungen ohne Vorankündigung vorzunehmen.

Todos los datos contenidos en este catálogo están sujetos a variaciones.
MICRONFILTER s.r.l se reserva el derecho de modificarlos sin aviso previo.



MADE IN ITALY

Tutti i prodotti e i componenti Micronfilter s.r.l.
sono fabbricati interamente in Italia

Tous les produits et les composants Micronfilter s.r.l.
sont fabriqués entièrement en Italie.

All Micronfilter s.r.l. products and components
are manufactured entirely in Italy

Sämtliche Produkte und Komponenten der
Firma Micronfilter s.r.l. werden komplett in Italien hergestellt

Todos los productos y los componentes Micronfilter s.r.l. están
completamente fabricados en Italia.



Corso Europa, 597

10088 Volpiano (Torino) ITALY

☎ +39 011 9822000 r.a.

Fax +39 011 9822033-044

E-mail: coral@coral.eu <http://www.coral.eu>